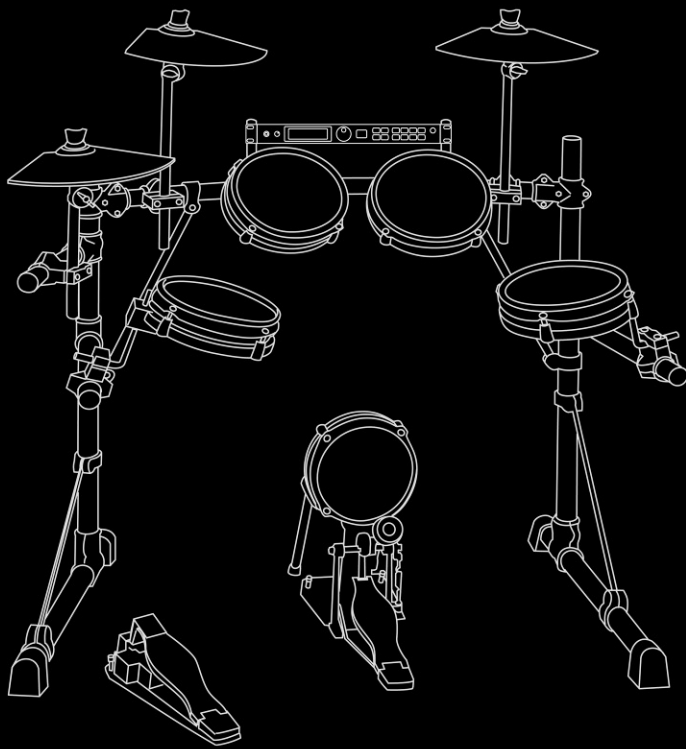


ALESIS®



DM5Pro Kit

Professional Electronic Drum kit

QUICKSTART ASSEMBLY MANUAL

GUÍA RÁPIDA DE ARMADO

GUIDE D'ASSEMBLAGE RAPIDE

MANUALE RAPIDO DI MONTAGGIO

AUFBAUANLEITUNG

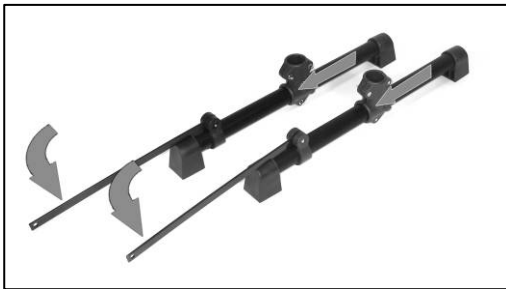
ASSEMBLING THE DRUM RACK

CÓMO ARMAR EL BASTIDOR DE LA BATERÍA | ASSEMBLAGE DU SUPPORT POUR BATTERIE
MONTAGGIO DEL RACK DELLA BATTERIA | AUFBAU DES DRUMRACKS



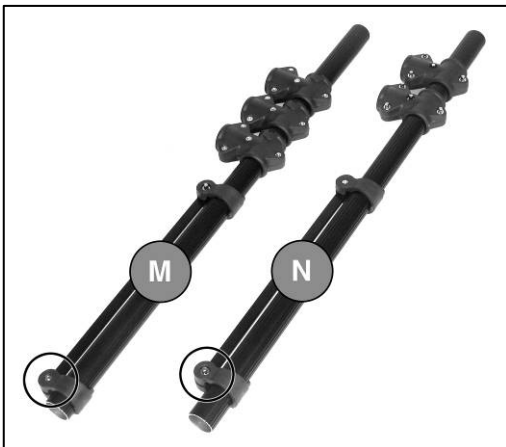
1

- Lay the 2 horizontal tubes (**L**) on the ground. Then, using the drum key, unscrew the bolts connecting the metal rod to the tube connectors (circled in the picture).
- Coloque los 2 tubos horizontales (**L**) en el piso. Luego, usando la llave de la batería, desenrosque los pernos que conectan la varilla metálica a los conectores de tubos (marcados con círculos en la ilustración).
- Déposez les deux tuyaux horizontaux (**L**) sur le plancher. Ensuite, à l'aide de la clé pour batterie, dévissez les écrous qui retiennent les tiges de métal aux raccords des tuyaux (encadrés dans l'image).
- Stendere a terra i 2 tubi orizzontali (**L**). Quindi, servendosi dell'apposita chiave, svitare i bulloni che collegano l'asta metallica ai connettori (cerchiati nell'immagine).
- Legen Sie die beiden Querstangen (**L**) auf den Boden. Lösen Sie dann mit einem Stimmschlüssel die Halterungen, die die Metallstreben mit den Querstangen verbinden (im Bild eingekreist).



2

- Pull out the rods so they are facing out, as shown in the picture. Then, loosen the tube connector on each tube and slide it to the middle.
- Tire de las varillas de modo que queden mirando hacia fuera, como se muestra en la ilustración. Luego, afloje el conector de cada tubo y deslícelo hacia la parte media.
- Retirez les tiges afin qu'elles soient vers l'extérieur, tel qu'indiqué dans l'image. Ensuite, desserrez les raccords sur chacun des tuyaux et glissez-les vers le centre des tuyaux.
- Allungare le aste in modo che siano rivolte verso l'esterno, come da illustrazione. Quindi, allentare i connettori su ciascun tubo e farli scorrere al centro.
- Ziehen Sie die Metallstreben so, wie im Bild gezeigt, heraus. Lösen Sie dann die Halterungen für die vertikalen Stangen und schieben Sie sie in die Mitte.



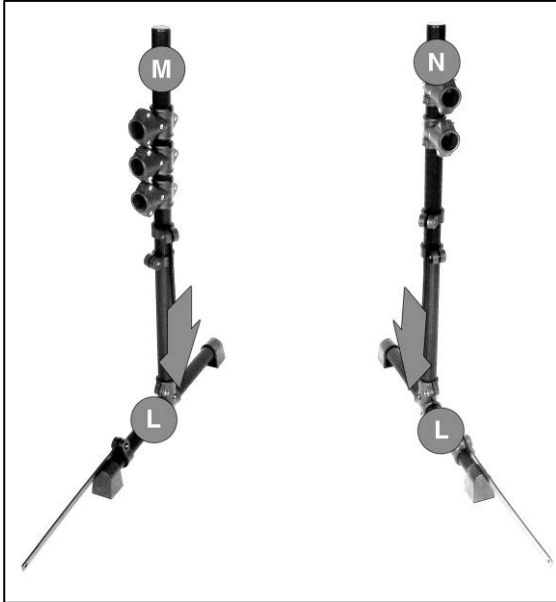
3

- Lay the 2 vertical tubes (**M and N**) on the ground. Then, using the drum key, unscrew the bolts connecting the metal rod to the bottom clamp of each tube (circled in the picture).
- Coloque los 2 tubos verticales (**M y N**) en el piso. Luego, usando la llave de la batería, desenrosque los pernos que conectan la varilla metálica a la abrazadera inferior de cada tubo (marcadas con círculos en la ilustración).
- Déposez les deux tuyaux verticaux (**M et N**) sur le plancher. Ensuite, à l'aide de la clé pour batterie, dévissez les écrous qui retiennent les tiges de métal aux colliers des tuyaux (encadrés dans l'image).
- Stendere a terra i 2 tubi verticali (**M ed N**). Quindi, servendosi dell'apposita chiave, svitare i bulloni che collegano l'asta metallica al morsetto inferiore di ciascun tubo (cerchiati nell'immagine).
- Legen Sie die beiden vertikalen Stangen (**M und N**) auf den Boden. Lösen Sie danach mit einem Stimmschlüssel die Halterungen, die die Metallstreben in der unteren Klammer jeder Stange halten (im Bild eingekreist).



4

- Pull out the rod from the clamp on each tube and slide the clamp to the middle.
- Tire de la varilla para extraerla de la abrazadera de cada tubo y deslice la abrazadera hacia la parte media.
- Retirez les tiges des colliers des tuyaux et glissez les colliers vers le centre des tuyaux.
- Estrarre l'asta dai morsetti su ciascun tubo e far scorrere il morsetto al centro.
- Ziehen Sie die Streben aus der Klammer und schieben Sie die Klammer in die Mitte der Stange.



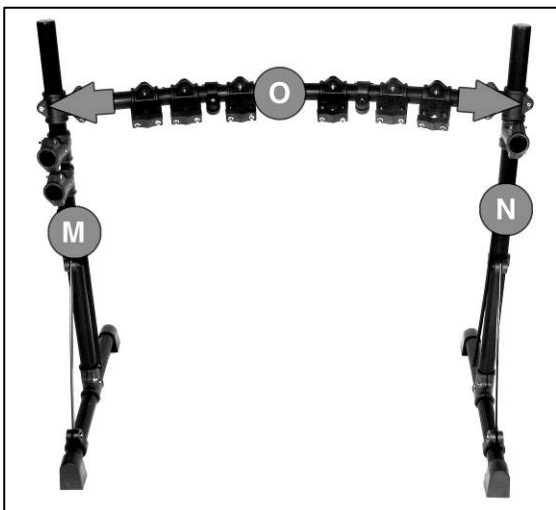
5 :::::::::::

- Take the two vertical tubes (**M and N**) and insert them into the tube connectors of the two horizontal tubes (**L**). Please insert part **M** into the horizontal tube on your left, and part **N** into the horizontal tube on your right.
- Tome los dos tubos verticales (**M y N**) e insértelos en los conectores de los dos tubos horizontales (**L**). Inserte la pieza **M** en el tubo horizontal ubicado a su izquierda y la **N** en el tubo horizontal ubicado a su derecha.
- Prenez les deux tuyaux verticaux (**M et N**) et insérez-les dans les raccords des tuyaux horizontaux (**L**). Veuillez insérez la partie **M** dans le tuyau horizontal à votre gauche, et la partie **N** dans le tuyau horizontal à votre droite.
- Prendere i due tubi verticali (**M ed N**) e inserirli nei connettori dei due tubi orizzontali (**L**). Inserire la parte **M** nel tubo orizzontale di sinistra, la parte **N** nel tubo orizzontale di destra.
- Schieben Sie nun die vertikalen Stangen (**M und N**) in die Halterungen der beiden horizontalen Stangen (**L**). Die Stange **M** gehört in die linke vertikale Stange und Stange **N** in die rechte Stange.



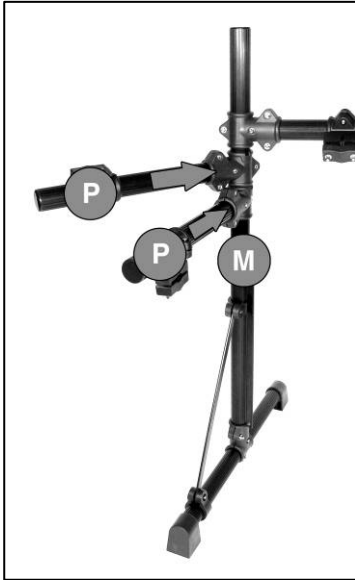
6 :::::::::::

- Connect the metal rods of the horizontal tubes (**L**) to the clamps of each vertical tube (**M and N**) and secure them using the drum key.
- Conecte las varillas metálicas de los tubos horizontales (**L**) a las abrazaderas de cada tubo vertical (**M y N**) y fíjelas usando la llave de la batería.
- Remettez les tiges de métal des tuyaux horizontaux (**L**) dans les colliers de chaque tuyau vertical (**M et N**) et fixez-les à l'aide de la clé pour batterie.
- Collegare le aste metalliche dei tubi orizzontali (**L**) ai morsetti di ciascun tubo verticale (**M ed N**), e fissarli servendosi dell'apposita chiave.
- Verbinden Sie die beiden Metallstreben der horizontalen Stangen (**L**) mit den Klammern jeder vertikalen Stange (**M und N**) und sichern Sie diese mit Hilfe des Stimmschlüssels.



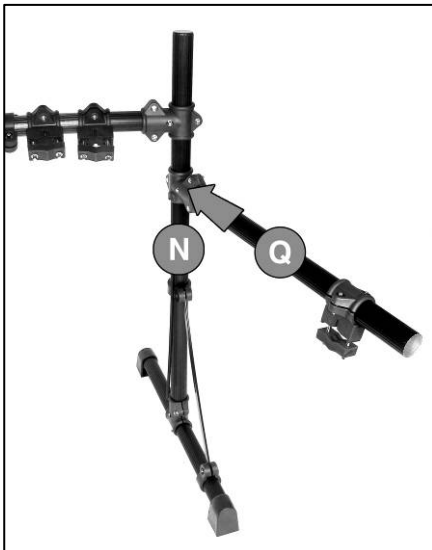
7 :::::::::::

- Take the center rack tube (**O**) and attach it to the upper-most tube connectors of the vertical tubes (**M and N**). Secure the tube connectors using the drum key.
- Tome el tubo central del bastidor (**O**) y fíjelo a los conectores de más arriba de los tubos verticales (**M y N**). Fije los conectores de tubos usando la llave de la batería.
- Prenez le tuyau du centre (**O**) et fixez-le aux raccords supérieurs des tuyaux verticaux (**M et N**). Fixez les raccords à l'aide de la clé pour batterie.
- Prendere il tubo centrale del rack (**O**) e fissarlo ai connettori superiori dei tubi verticali (**M ed N**). Fissare i connettori dei tubi servendosi dell'apposita chiave.
- Nehmen Sie die Mittelstange (**O**) und befestigen Sie diese an den oberen Montageschellen der vertikalen Stangen (**M und N**). Sichern Sie mit einem Stimmschlüssel die Ösen.



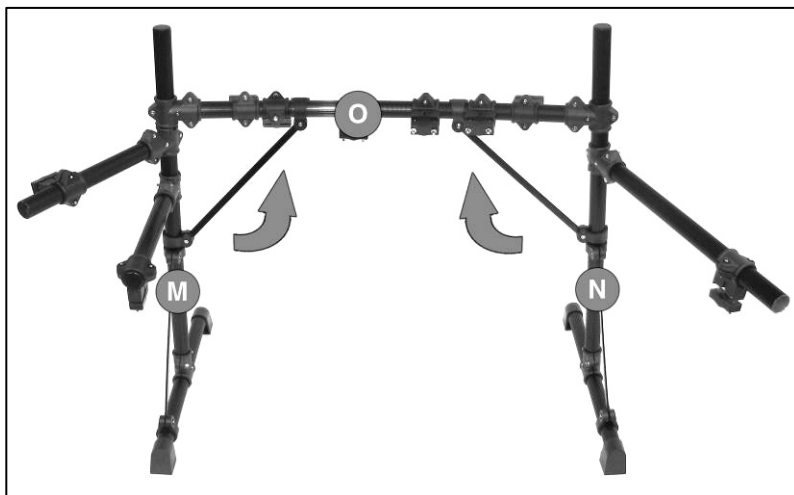
8

- Attach the two short tubes (**P**) to the remaining tube connectors on the vertical tube on your left (**M**). These two tubes will be used for the hi-hat and snare pads.
- Fije los dos tubos cortos (**P**) a los restantes conectores del tubo vertical ubicado a su izquierda (**M**). Estos dos tubos se usan para los pads de snare y hi-hat.
- Fixez les deux tuyaux plus courts (**P**) aux raccords restants du tuyau vertical à votre gauche (**M**). Ces deux tuyaux seront utilisés pour les pads de la cymbale charleston et de la caisse claire.
- Fissare i due tubi corti (**P**) ai rimanenti connettori del tubo verticale di sinistra (**M**). Questi due tubi serviranno per i pad dell'hi-hat e del rullante.
- Befestigen Sie die beiden kurzen Stangen (**P**) mit den verbleibenden Halterungen der linken vertikalen Stange (**M**). Diese beiden Stangen werden für das Hi-Hat und das Snare Pad benötigt.



9

- Attach the longer tube (**Q**) to the tube connector on the vertical tube on your right (**N**). This tube will be used for the floor tom pad.
- Fije el tubo más largo (**Q**) al conector del tubo vertical ubicado a su derecha (**N**). Este tubo se usa para el pad del tom de piso.
- Fixez les tuyaux plus longs (**Q**) au raccord du tuyau vertical à votre droite (**N**). Ce tuyau sera utilisé pour le pad du tom de plancher.
- Fissare il tubo più lungo (**Q**) al connettore del tubo verticale di destra (**N**). Questo tubo verrà usato per il tom.
- Montieren Sie die längere Stange (**Q**) an die Halterung der rechten vertikalen Stange (**N**). Hier wird später das Floor Tom Pad befestigt.

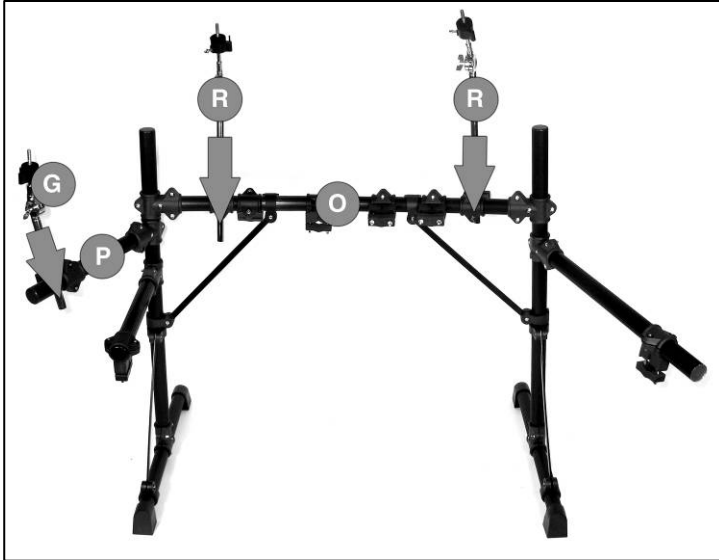


10

- Lastly, attach the remaining rods on each vertical tube (**M and N**) to the clamps of the center rack tube (**O**), using the drum key. The drum rack is now complete.
- Finalmente, fije las varillas restantes de cada tubo vertical (**M y N**) a las abrazaderas del tubo central del bastidor (**O**), usando la llave de la batería. De esta forma, queda armado el bastidor de la batería.
- En dernier, fixez les tiges restantes sur chacun des tuyaux verticaux (**M et N**) aux colliers du tuyau du centre (**O**) à l'aide de la clé pour batterie. L'assemblage du support pour batterie est complété.
- Infine, collegare le aste rimanenti di ciascun tubo verticale (**M ed N**) ai morsetti del tubo centrale del rack (**O**), servendosi dell'apposita chiave. Il rack è ora completo.
- Verbinden Sie zuletzt die beiden übrig gebliebenen Metallstreben der vertikalen Stangen (**M und N**) mit den Klammern der Mittelstange (**O**), und sichern Sie diese mit einem Stimmschlüssel. Das Drumrack ist nun aufgebaut.

MOUNTING THE CYMBALS

CÓMO MONTAR LOS PLATILLOS | MONTAGE DES CYMBALES
MONTAGGIO DEI PIATTI | MONTAGE DER CYMBAL PADS



1 :::::.....

- Begin by connecting the cymbal rods (**R and G**) to the rack. Connect the longer cymbal rods (**R**) to the center rack tube (**O**). Connect the shorter cymbal rod (**G**) to the upper tube (**P**) on the left side of the rack.
- Comience por conectar las varillas de platillos (**R y G**) al bastidor. Conecte las varillas más largas de los platillos (**R**) al tubo central del bastidor (**O**). Conecte la varilla más corta del platillo (**G**) al tubo superior (**P**) del lado izquierdo del bastidor.
- Commencez par fixer les tiges pour cymbales (**R et G**) au support. Fixez les tiges pour cymbales plus longues (**R**) au tuyau du centre (**O**). Fixez les tiges pour cymbales plus courtes (**G**) au tuyau supérieur (**P**) sur le côté gauche du support.
- Iniziare collegando le aste dei piatti (**R e G**) al rack. Collegare le aste più lunghe dei piatti (**R**) al tubo centrale del rack (**O**). Collegare le aste più corte dei piatti (**G**) al tubo superiore (**P**) sulla sinistra del rack.
- Montieren Sie zunächst die Cymbal Halter (**R and G**) an das Rack. Montieren Sie die längeren Halter (**R**) an die Mittelstange (**O**) des Racks. Der kürzere Cymbal Halter (**G**) ist für die untere Stange (**P**) auf der linken Seite des Racks gedacht.



2 :::::.....

- Once you have connected the cymbal rods to the drum rack, you can attach the cymbals (**J**) to each cymbal rod. Please note that on the rear of each cymbal there is a small plastic hole. The cymbal rod should fit snugly into this hole (circled in the picture to the right). Also, there is a small silver screw (circled) which can be tightened to secure the cymbal to the rod.
- Una vez que haya conectado las varillas de los platillos al bastidor de la batería, puede colocar los platillos (**J**) a cada varilla. Tenga en cuenta que hay un pequeño orificio plástico en la parte trasera de cada platillo. La varilla del platillo debe calzar en forma ceñida en este orificio (marcado con un círculo en la ilustración de la derecha). Hay también un pequeño tornillo plateado (marcado con un círculo) que se puede apretar para fijar el platillo a la varilla.
- Une fois les tiges pour cymbales fixées au support de batterie, vous pouvez fixer les cymbales (**J**) à chacune des tiges. Veuillez noter qu'en dessous de chaque cymbale il y a un petit trou plastifié. La tige pour cymbale doit se fixer à la cymbale de manière serrée. Il y a également une petite vis argentée (encerclée) qui peut être serrée pour un meilleur ajustement.
- Una volta collegate le aste dei piatti al rack, potete fissare i piatti stessi (**J**) a ciascuna asta. Va notato che nella parte posteriore di ciascun piatto è presente un piccolo foro in plastica. L'asta del piatto deve inserirsi agevolmente in questo foro (cerchiato nell'immagine a destra). È inoltre presente una piccola vite d'argento (cerchiata) da stringere per fissare il piatto all'asta.
- Nachdem Sie die Cymbal Halter mit dem Drumrack verbunden haben, befestigen Sie die Cymbals (**J**) an den Cymbal Halterungen. Beachten Sie bitte, dass auf der Rückseite jedes Cymbals ein kleines Loch ist. Der Cymbal Halter sollte in dieses Loch passen (in der rechten Abbildung umkreist). Mit der kleinen silbernen Schraube (siehe Bild) können Sie das Cymbal an den Halter festschrauben.



MOUNTING THE DRUM PADS

CÓMO MONTAR LOS PADS DE TAMBORES | MONTAGE DES PADS
MONTAGGIO DEI PAD DELLA BATTERIA | MONTAGE DER DRUM PADS



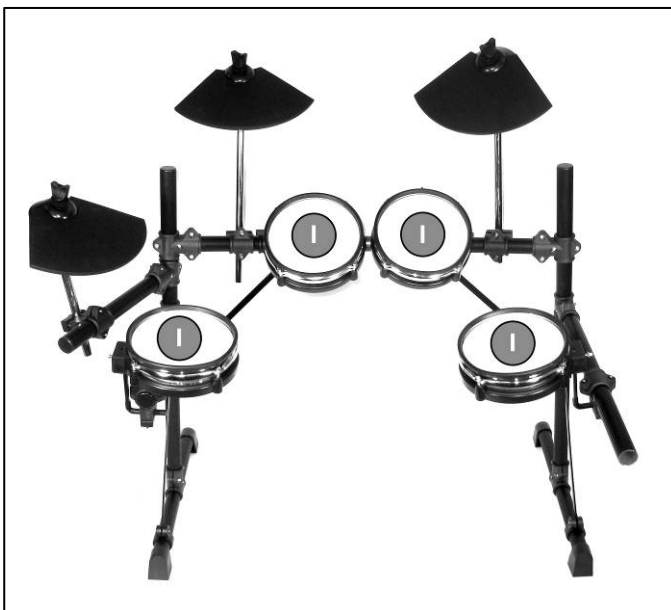
1 ::::::::::

- Take the four L-shaped rods (**D**) and connect them to each of the four drum pads (**I**), as shown in the picture. You can secure the rod to the drum pad by tightening the screw on the side of the pad with the drum key.
- Tome las cuatro varillas con forma de "L" (**D**) y conéctelas a cada uno de los cuatro pads de tambores (**I**), como se muestra en la ilustración. Puede fijar la varilla al pad de tambor apretando el tornillo del costado del pad con la llave de la batería.
- Prenez les quatre tiges en L (**D**) et branchez-les à chacun des pads (**I**), tel qu'indiqué dans l'image. Vous pouvez fixer la tige au pad en serrant la vis située sur le côté du pad à l'aide de la clé pour batterie.
- Prendere le quattro aste a L (**D**) e collegarle a ciascuno dei quattro pad della batteria (**I**), come illustrato. Si può fissare l'asta al pad stringendo la vite laterale servendosi dell'apposita chiave.
- Nehmen Sie die vier L-förmigen Halter (**D**) und verbinden Sie eines mit jedem Drum Pad (**I**), wie im Bild gezeigt. Sichern Sie die Halter an den Drum Pads, indem Sie die seitlich am Pad befindliche Schraube mit einem Stimmschlüssel festziehen.



2 ::::::::::

- Now, you can begin connecting the drum pads to the rack by inserting the rods into the clamps, located along the rack. Please observe the positioning of the clamp and rods shown in the picture. You can also attach the pads to the rack in a variety of other ways and angles, depending on your playing style.
- Puede comenzar ahora a conectar los pads de tambores al bastidor insertando las varillas en las abrazaderas que se encuentran a lo largo de este último. Observe el posicionamiento de las abrazaderas y las varillas que se muestra en la ilustración. Puede también fijar los pads al bastidor en una variedad de maneras y ángulos diferentes, según su estilo de ejecución.
- Vous pouvez maintenant fixer les pads au support en insérant les tiges dans les colliers, situés sur le support. Veuillez positionner les colliers et les tiges tel qu'indiqué dans l'image. Vous pouvez également fixer les pads au support de plusieurs autres façons, selon votre style.
- Ora si può iniziare a collegare i pad al rack inserendo le aste nei morsetti posti lungo il rack stesso. Osservare il posizionamento dei morsetti e delle aste nell'illustrazione. Si possono anche fissare i pad al rack in moltissimi altri modi e a diverse angolature, a seconda del vostro stile.
- Nun können Sie damit beginnen, die Drum Pads mit dem Rack zu verbinden, indem die Halterungen in den am Rack verteilten Klammern befestigen. Beachten Sie bitte die Position der Klammern und der Halter in der Abbildung. Basierend auf Ihrer Spielweise können Sie die Pads auch auf andere Weisen mit dem Rack verbinden.

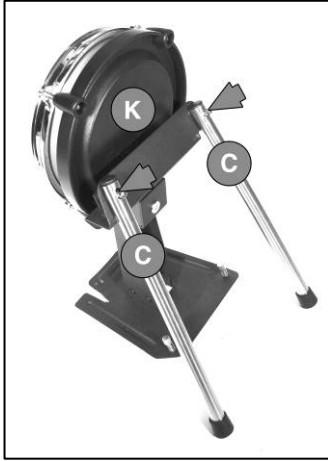


3 ::::::::::

- Mount the rest of the pads to the rack. There should be 1 pad attached to the left side of the rack (snare), 2 pads attached to the center rack (toms), and 1 pad attached to the right side of the rack (floor tom). We recommend mounting the 2 tom pads to the clamps closest to the middle of the center rack tube. This will allow you to comfortably mount the module to the remaining clamps on the center rack tube.
- Monte el resto de los pads al bastidor. Debe fijarse 1 pad al lado izquierdo del bastidor (snare), 2 pads a la parte central (toms) y 1 al lado derecho del bastidor (tom de piso). Recomendamos montar los dos pads de tom en las abrazaderas más cercanas a la parte media del tubo central del bastidor. De esta forma podrá montar con comodidad el módulo a las restantes abrazaderas del tubo central del bastidor.
- Montez le reste des pads sur le support. Il doit y avoir 1 pad monté sur le côté gauche du support (caisse claire), 2 pads au centre (toms) et 1 pad sur le côté droit du support (toms de plancher). Nous recommandons de monter les 2 pads pour les toms sur les colliers au milieu du tuyau central du support. Ceci vous permet de monter le module aux colliers restants sur le tuyau central.
- Montare i pad rimanenti al rack. Ci dovrebbe essere 1 pad fissato sul lato sinistro del rack (rullante), 2 pad fissati al centro (tom) e 1 fissato sul lato destro del rack (tom da terra). Si raccomanda di installare i due tom ai morsetti più vicini al centro del tubo centrale del rack. Questo vi consentirà di montare agevolmente il modulo ai rimanenti morsetti sul tubo centrale del rack.
- Montieren Sie alle Pads an das Rack. 1 Pad sollte am linken Arm des Racks (Snare), 2 Pads an der Mittelstange (Toms) und 1 Pad an den rechten Arm des Racks (Floor Tom) befestigt werden. Hinweis: Wir empfehlen, die beiden Tom Pads so nah wie möglich in der Mitte der Mittelstange zu befestigen. Dadurch lässt sich das Drum Modul an den verbleibenden Klammern einfacher installieren.

PLACING THE PEDALS

CÓMO COLOCAR LOS PEDALES | POSITIONNEMENT DES PÉDALES
 POSIZIONAMENTO DEI PEDALI | AUFSTELLEN DER PEDALE



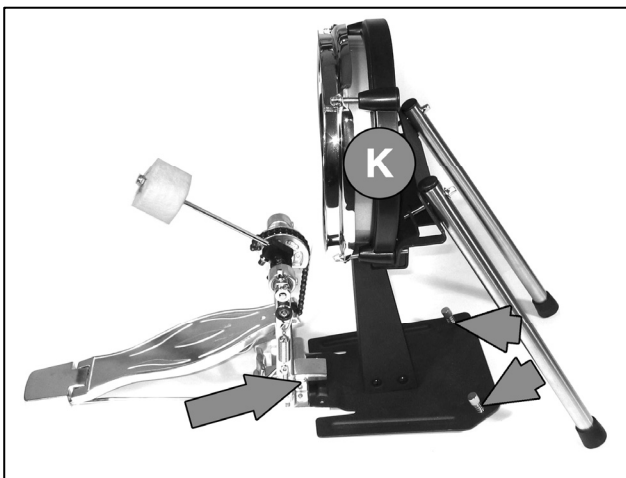
1 :::::

- Place the bass drum pad (**K**) on the ground. Attach the steel rods (**C**) to the bass drum pad (**K**), using the two long screws (**S**).
- Coloque el pad del bombo (bass drum) (**K**) en el piso. Fije las varillas de acero (**C**) al pad del bombo (**K**), usando los dos tornillos largos (**S**).
- Placez le pad de la grosse caisse (**K**) sur le plancher. Fixez les tiges d'acier (**C**) au pad de la grosse caisse (**K**) à l'aide des deux grandes vis (**S**).
- Posizionare a terra il pad della cassa (**K**). Fissare le aste in acciaio (**C**) al pad della cassa (**K**) servendosi di due viti lunghe (**S**).
- Stellen Sie das Bass Drum Pad (**K**) auf den Boden. Befestigen Sie die Stahlstreben (**C**) mit dem Bass Drum Pad (**K**). Verwenden Sie dazu die beiden langen Schrauben (**S**).



2 :::::

- Place the assembled bass drum pad on the ground, underneath the center rack. Place the included hi-hat pedal (**H**) on the left side of the rack.
- Coloque el pad del bombo armado en el piso, debajo de la parte central de bastidor. Coloque el pedal de hi-hat incluido (**H**) del lado derecho del bastidor.
- Une fois assemblé, placez le pad de la grosse caisse sur le plancher, sous le centre du support. Placez la pédale pour la cymbale charleston (**H**) fournie sur le côté gauche du support.
- Posizionare a terra il pad della cassa montato, sotto al rack centrale. Porre il pedale hi-hat in dotazione (**H**) sul lato sinistro del rack.
- Stellen Sie das zusammengesetzte Bass Drum Pad auf den Boden unter die Mittelstange des Racks. Legen Sie das mitgelieferte Hi-Hat Pedal (**H**) an die linke Seite des Racks.

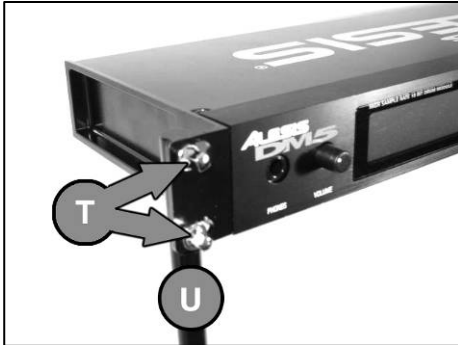


3 :::::

- To attach your bass drum pedal (not included) to the bass drum pad, simply slide the bass drum pedal onto front edge of the bass drum pad base and tighten the clamp on the pedal. To prevent the bass drum pad from sliding around, you may wish to tighten the screws on the back of the pad base.
- Para fijar su pedal de bombo (no incluido) al pad del bombo, deslice simplemente el pedal hacia el borde delantero de la base del pad y apriete la abrazadera en el pedal. Para evitar que el pad del bombo se deslice, es conveniente que apriete los tornillos de la parte trasera de la base de dicho pad.
- Pour fixer la pédale de la grosse caisse (non incluse) au pad, glissez la pédale sur le rebord avant de la base du pad et resserez le collier sur la pédale. Afin d'éviter que le pad se déplace, resserez les vis à l'arrière de la base du pad.
- Per fissare il pedale della cassa (non incluso) al pad della cassa, farlo scorrere sul margine anteriore della base del pad e stringere il morsetto sul pedale. Per evitare che il pad della cassa scivoli in giro, si possono stringere le viti poste sul retro della base del pad stesso.
- Um das Bass Drum Pedal (befindet sich nicht im Lieferumfang) mit dem Bass Drum Pad zu verbinden, schieben Sie das Bass Drum Pedal auf die Kante des Bass Drum Pad Fußes und ziehen Sie die Klammer am Pedal fest. Um ein Verrutschen des Bass Drum Pads zu vermeiden, sollten Sie die Schrauben an der Rückseite des Pads anziehen.

MOUNTING THE DM5 MODULE

CÓMO MONTAR EL MÓDULO DM5 | MONTAGE DU MODULE DM5
MONTAGGIO DEL MODULO DM5 | MONTAGE DES DM5 MODULS



1 ::::::::::

- Take the DM5 module out of the box. Use the drum key to attach the rack-mount rods (**U**) to the rack ears, using the four short rack-mount screws (**T**).
- Retire el módulo DM5 de la caja. Use la llave de la batería para fijar las varillas de montaje del bastidor (**U**) a las orejas del mismo, usando los cuatro tornillos cortos (**T**).
- Retirez le module DM5 de la boîte. À l'aide de la clé pour batterie, fixez les tiges (**U**) au montant du support à l'aide des quatre vis courtes (**T**).
- Estrarre il modulo DM5 dalla confezione. Servirsi dell'apposita chiave per fissare le aste di montaggio del rack (**U**) alle orecchie del rack, servendosi delle quattro viti corte per il montaggio su rack (**T**).
- Nehmen Sie das DM5 Modul aus der Verpackung. Verwenden Sie einen Stimmschlüssel, um die Rack-mount Halter (**U**) an die Rackohren zu schrauben. Dazu finden Sie vier Schrauben kurze Schrauben (**T**) in der Verpackung.



2 ::::::::::

- Attach the DM5 module to the center drum rack by inserting the rack-mount rods into the two remaining clamps on the center rack tube. Tighten the clamps with the drum key.
- Fije el módulo DM5 a la parte central del bastidor de la batería insertando las varillas de montaje a las dos abrazaderas restantes existentes en el tubo central del bastidor. Apriete las abrazaderas con la llave de la batería.
- Fixer le module DM5 en insérant les tiges dans les deux colliers restant sur le tuyau central. Serrez les colliers à l'aide de la clé pour batterie.
- Fissare il modulo DM5 al rack centrale inserendo le aste nei due morsetti rimanenti sul tubo centrale del rack stesso. Stringere i morsetti servendosi dell'apposita chiave.
- Befestigen Sie das DM5 Modul an der Mittelstange des Drumracks. Schieben Sie dazu die Rackmount Halterungen in die zwei verbleibenden Klammern der Mittelstange. Sichern Sie die Klammern mit dem Stimmschlüssel.



You are finished!

¡Ya está terminado el trabajo!

Vous avez terminé!

Ecco fatto!

Fertig!

CONNECTING THE DM5 MODULE

CÓMO CONECTAR EL MÓDULO DM5 | BRANCHEMENT DU MODULE DM5
COLLEGAMENTO DEL MODULO DM5 | ANSCHLUSS DES DM5 MODULS

Please study the following connection diagram to hook up your pads and pedals to the DM5 module:

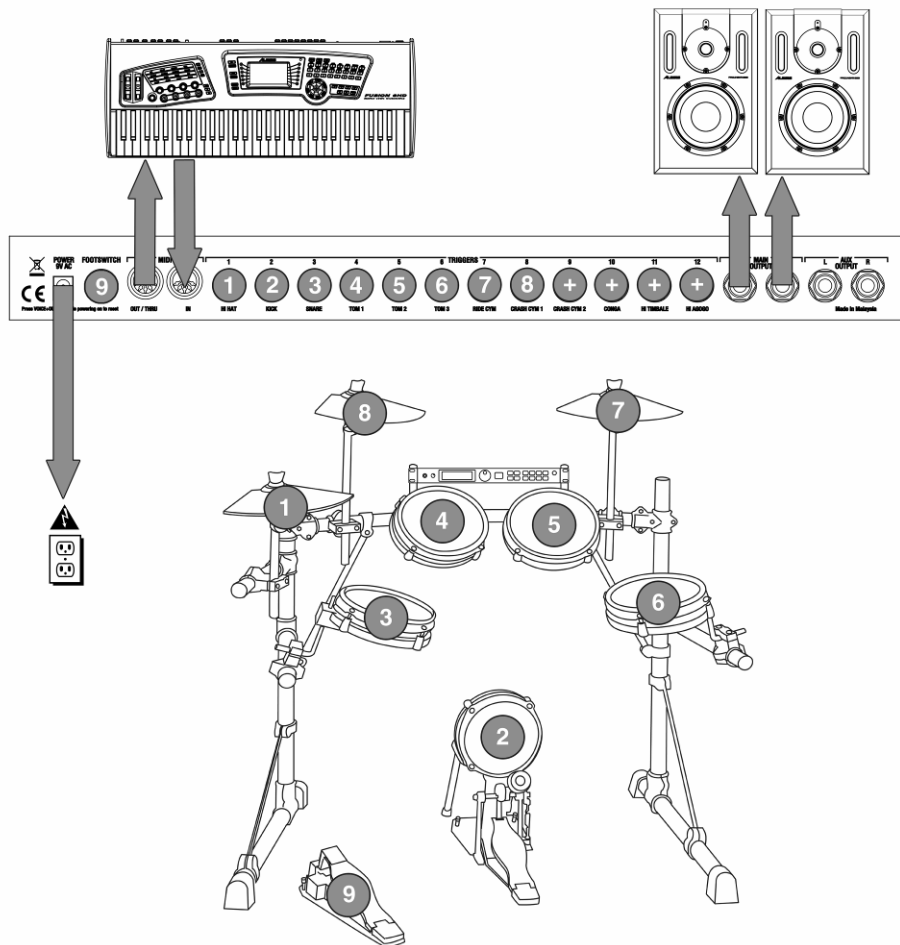
Estudie el siguiente diagrama para saber cómo conectar sus pads y pedales al módulo DM5:

Examinez bien le schéma de raccordement afin de brancher les pads et les pédales au module DM5 :

Studiare attentamente il seguente schema per il collegamento dei pad e dei pedali al modulo DM5:

Informieren Sie sich in der folgenden Anschlussübersicht, wie Sie Ihre Pads und Pedale mit dem DM5 Modul verbinden:

- Begin by connecting the pads and pedals as labeled above. Please note that you can connect additional triggers to the inputs labeled "+". Then, connect the DM5 module to a power source, using the included power adapter. Lastly, connect the DM5 module to a speaker system or audio interface, using balanced 1/4 -inch cables (TRS).
- Comience conectando los pads y los pedales como indican los rótulos arriba. Tenga en cuenta que puede conectar disparadores adicionales a las entradas rotuladas como "+". Conecte el módulo DM5 a la alimentación eléctrica, usando el adaptador de alimentación incluido. Conecte el módulo DM5 a un sistema de altavoces o interfaz de audio, usando cables balanceados de 1/4 de pulgada (TRS).
- Commencez par brancher les pads et les pédales tel qu'indiqué ci-dessus. Veuillez noter que vous pouvez ajouter les déclencheurs aux entrées avec un « + ». Branchez le module DM5 à une prise secteur à l'aide du câble d'alimentation inclus. Branchez le module DM5 à un système de sonorisation ou à une interface audio, à l'aide des câbles symétriques de ¼ po (TRS).
- Iniziare collegando i pad e i pedali come indicato sopra. Nota bene: non è possibile collegare ulteriori trigger agli ingressi etichettati "+". Collegare il modulo DM5 ad una sorgente di alimentazione, servendosi dell'adattatore di alimentazione in dotazione. Collegare il modulo DM5 ad un sistema di altoparlanti o ad un'interfaccia audio, servendosi di cavi bilanciati da ¼" (TRS).
- Beginnen Sie mit der Verbindung der Pads und Pedale, wie oben markiert. Beachten Sie bitte, dass zusätzlich anschließbare Trigger mit einem „+“ gekennzeichnet sind. Verbinden Sie das DM5 Modul mit einer Stromquelle. Verwenden Sie dazu das mitgelieferte Gleichspannungsnetzteil. Schließen Sie das DM5 Modul mit symmetrischen 6,3mm Klinkenkabeln an ein Lautsprechersystem oder an ein Audio Interface an.



7 - 51 - 0235 - A

